
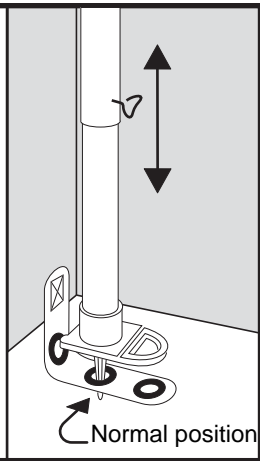
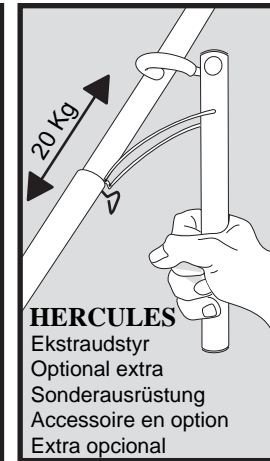

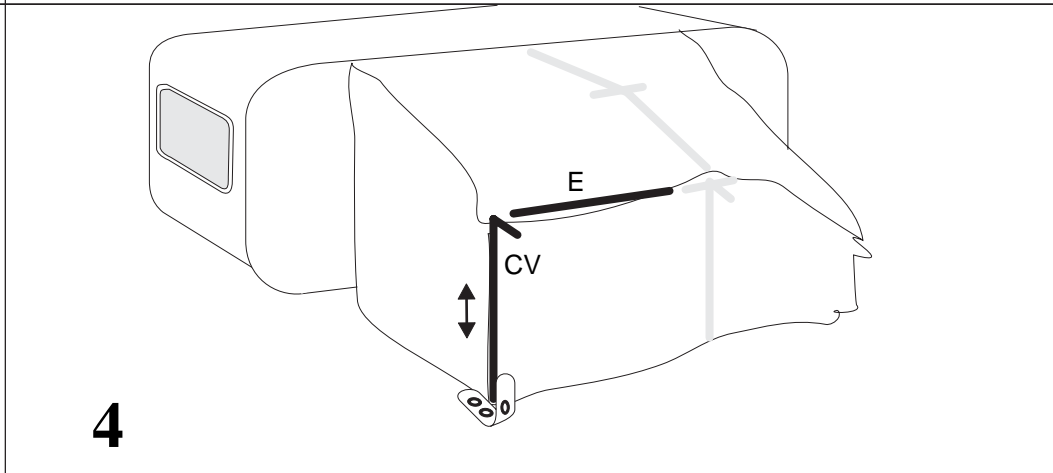
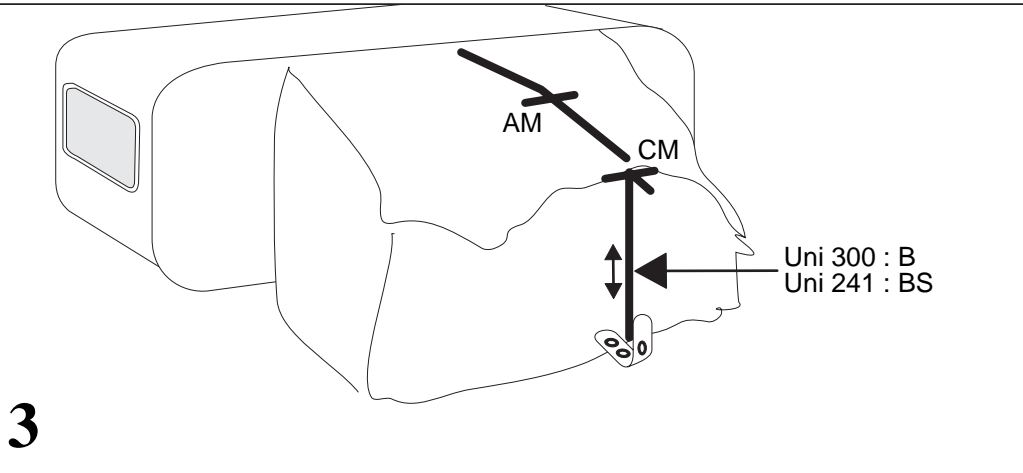
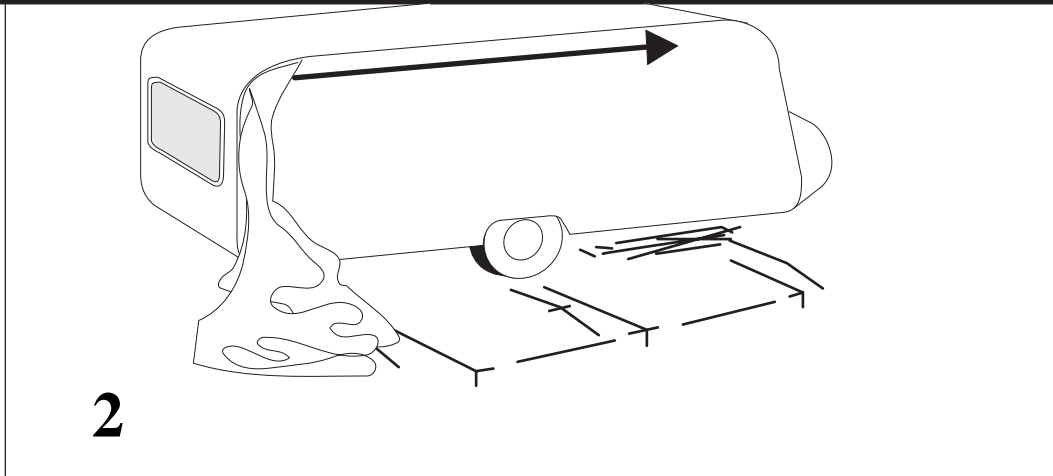
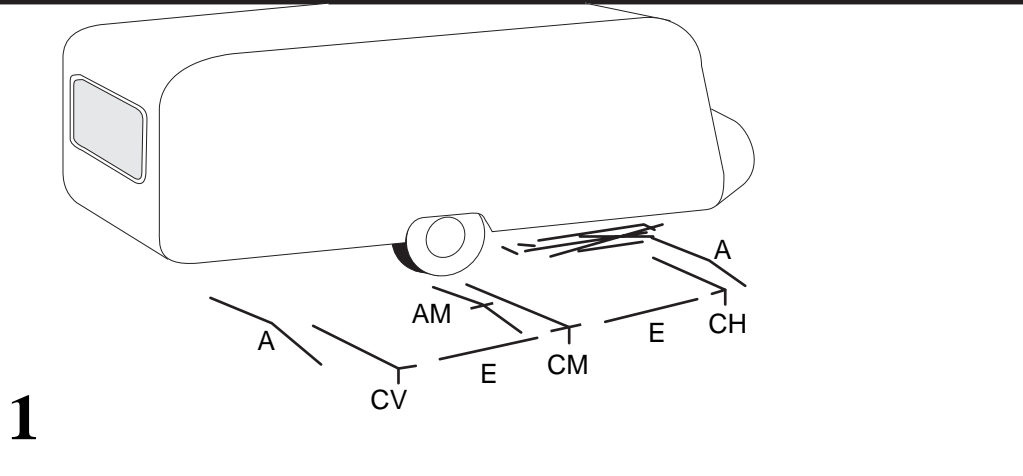


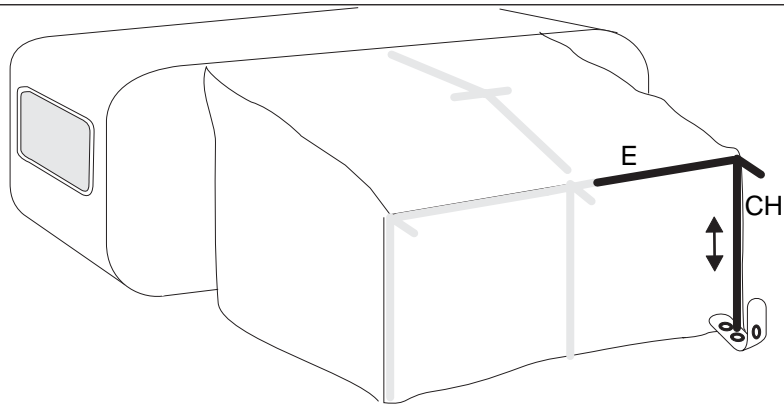
Monteringsanvisning • Erection Instructions •
 Aufbauanleitung • Opbouw instructie •
 Instruction de Montage • Instrucciones de montaje



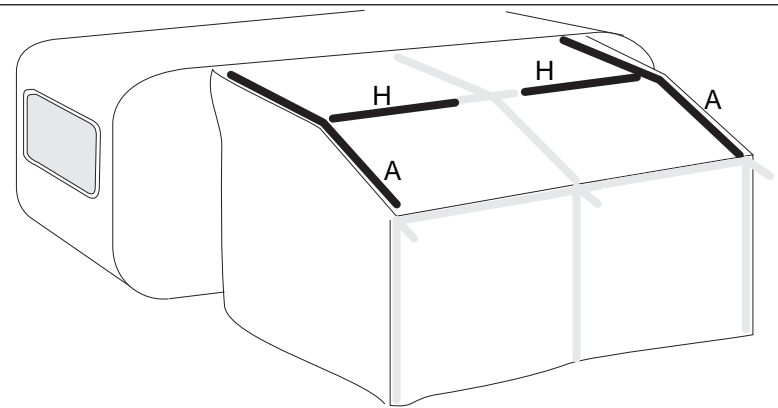
 <p>Reguleringsstrop Justeringsstropp Regulator tab Regulierungsschnur Regelsnoer Elingue (patte)- de réglage Tensor regulador</p>	 <p>Normal position</p>	 <p>20 Kg</p> <p>HERCULES Ekstraudstyr Optional extra Sonderausrüstung Accessoire en option Extra opcional</p>	 <p>Opspænding Uppspänning Tensioning Abspannung Afspanning Tension Tensión</p>
---	---	--	---



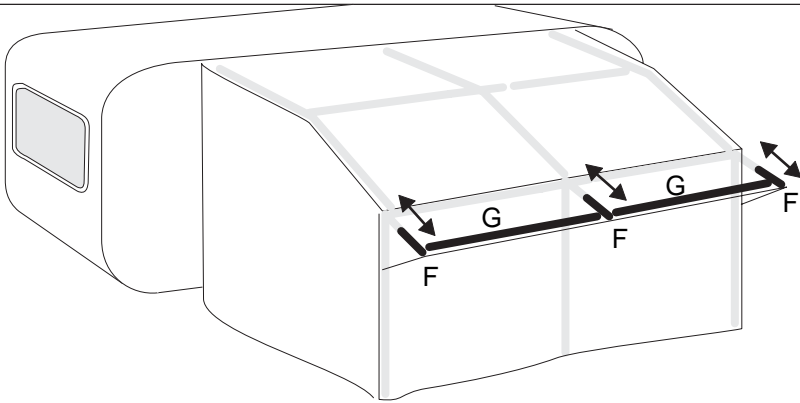
5



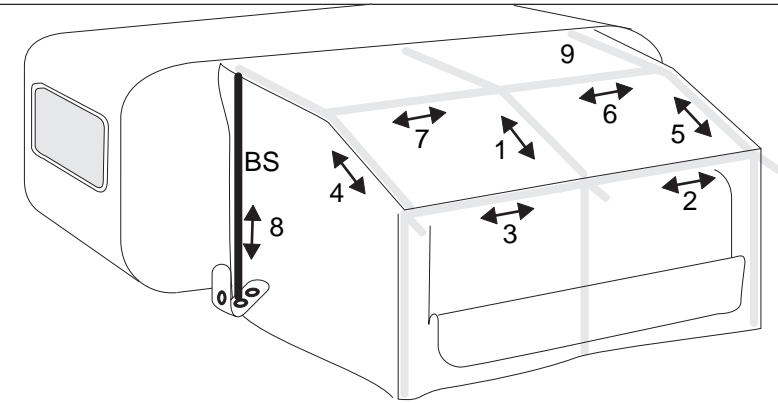
6



7



8



9

